

FlexiBridge® XT: 2-in-1 Lösung für jede Küchenplanung

Mit der Kombination von Induktionskochfeld und einem leistungsstarken Dunstabzug sind Sie völlig frei in der Gestaltung Ihrer Küche - ohne Einschränkungen. Die funktionelle Formgebung entfernt Dampf und Gerüche zuverlässig genau dort, wo diese entstehen.

Produktvorteile & Ausstattung



Freiheit in der Küchenplanung

Mit der Kombination von Induktionskochfeld und einem leistungsstarken Dunstabzug sind Sie völlig frei in der Gestaltung Ihrer Küche - ohne Einschränkungen. Die funktionelle Formgebung entfernt Dampf und Gerüche zuverlässig genau dort, wo diese entstehen.

- FlexiBridge® XT: 2 in 1 Kochfeld-Dunstabzug-Kombination, Umluftversion
- WLAN-fähiges Kochfeld, steuerbar über My AEG Kitchen App
- Auto-Funktion
- Elektronische Regelung
- OptiHeat Control - 3-stufige Restwärmeanzeige
- Elektronische Anzeigen für alle 4 Kochzonen
- 4 Induction ExtractorHob
- Direct-Control Kochzonen-Ansteuerung
- Power-Funktion für jede Kochzone
- PowerSlide-Funktion
- Kurzzeitwecker
- Öko-Timer
- Timer für alle Kochzonen
- OffSound Control
- Kindersicherung
- Verriegelungsfunktion
- Leistungsabhängige Abschaltautomatik
- Funktion Lüften
- Einbau: aufliegend oder flächenbündig
- Inverter Motor
- 3 Leistungsstufen + 1 Intensivstufen
- Optische Sättigungsanzeige - Fettfilter
- 2-in-1-Filter – Kombination Aktivkohle- und Fettfilter zur Beseitigung von Gerüchen und Fette; spülmaschinengeeignet



Double FlexiBridge-Funktion: Maximal flexibel für unterschiedliches Kochgeschirr

Die Bridge-Funktion ist ideal für Ihre großen Töpfe und Pfannen. Sie können damit jeweils vier Kochzonen kombinieren - und das doppelt, auf beiden Seiten des integrierten Abzuges. Durch die gleichmäßige Wärmeverteilung nutzen Sie die optimale Kochleistung.



Lüften-Funktion: Reinigt die Raumluft nach dem Kochen von Gerüchen

Die Lüften-Funktion frischt Ihre Küchenluft nach dem Kochen leise und effektiv auf. Ohne störende Lüftungsgeräusche werden Dampf und Gerüche entfernt, so dass Sie und Ihre Gäste jede Mahlzeit unbeschwert genießen können.

2-in-1-Filter: Leicht zu entnehmen. Leicht zu reinigen

Durch die Kombination aus Aktivkohle- und Fettfilter entfernt der 2-in-1-Filter nicht nur effektiv Fette und Gerüche, er lässt sich auch ganz einfach warten. Dazu wird der Kombifilter einfach herausgenommen, in der Spülmaschine gereinigt und im Backofen regeneriert.

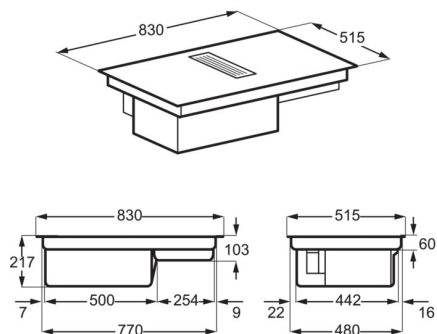
SmartKitchen: Die intelligente Küche mit Connectivity

Die My AEG Kitchen App macht Sie von Anfang an mit den vielseitigen Funktionen des Kochfeldes vertraut und begleitet Sie bei Ihrem Kocherlebnis. Praktische Push-Benachrichtigungen erinnern an die Gerätepflege.

Technische Daten

Bauart	ComboHob: 2 in 1 Kochfeld-Dunstabzug-Kombination	Luftstrom bei Intensivstufe im Abluftbetrieb in m ³ /h	630
Art des Kochfeldes	Induction ExtractorHob	Geräuschpegel bei min. Leistung im Abluftbetrieb in dB(A)	49
Gerätebreite (mm)	830	Geräuschpegel bei max. Leistung im Abluftbetrieb in dB(A)	64
Anzahl Kochzonen	4	Geräuschpegel bei Intensivstufe im Abluftbetrieb in dB(A)	70
Bedienungsart	Touch on glass	Luftstrom bei min. Leistung im Umluftbetrieb in m ³ /h	250
Luftstrom bei max. Leistung im Abluftbetrieb in m ³ /h	500	Luftstrom bei Intensivstufe im Umluftbetrieb in m ³ /h	585
Luftstrom bei max. Leistung im Umluftbetrieb in m ³ /h	465	Geräuschpegel bei min. Leistung im Umluftbetrieb in dB(A)	54
Einbau-Maße	212x780x490	Geräuschpegel bei max. Leistung im Umluftbetrieb in dB(A)	70
PNC	949 597 853	Leistungsaufnahme im Aus-Zustand (W)	0.49
EAN-Nummer	7332543802449	Farbe	Schwarz
Umluftbetrieb	ja	Kochzone vorne links (kW / Ø cm)	2300/3200W/220mm
Abluftbetrieb	nein	Kochzone hinten links (kW / Ø cm)	2300/3200W/220mm
Jährlicher Energieverbrauch (kWh/Jahr)	28.8	Kochzone vorne rechts (kW / Ø cm)	2300/3200W/220mm
Energieeffizienzklasse	A+ (Spektrum A+++ bis D)	Kochzone hinten rechts (kW / Ø cm)	2300/3200W/220mm
Fluiddynamische Effizienzklasse	A	Einbauhöhe (mm)	212
Fluiddynamische Effizienz	32.4	Gerätetiefe (mm)	515
Klasse für Fettabscheidegrad	B	Ausschnittmaß Breite (mm)	780
Fettabscheidegrad (%)	85.1		
Luftstrom bei min. Leistung im Abluftbetrieb in m ³ /h	270		

PSGBHO210DE00009



PSGBHO210DE0000B

